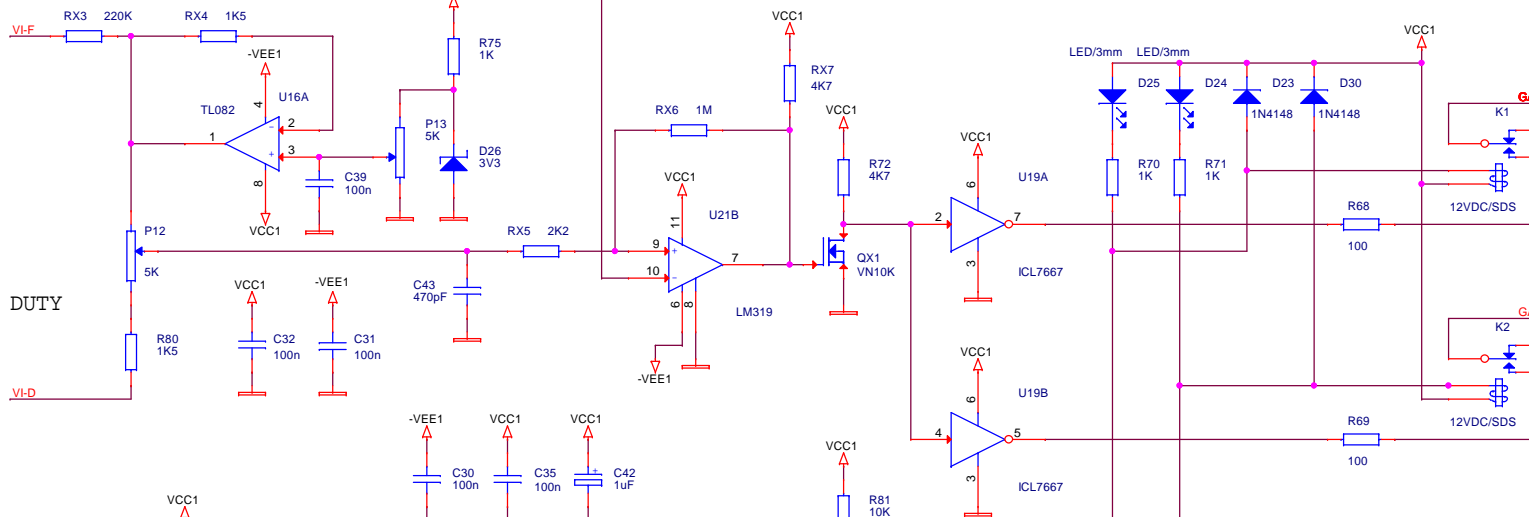
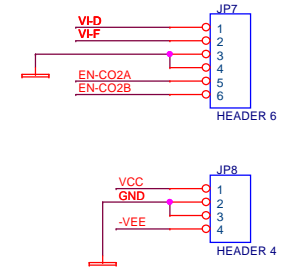
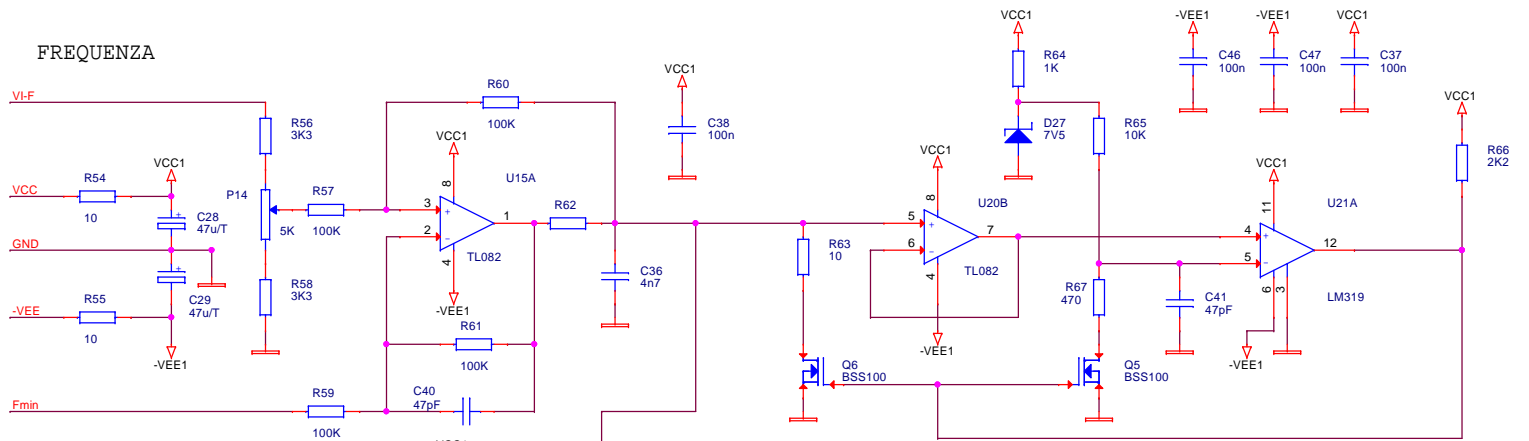
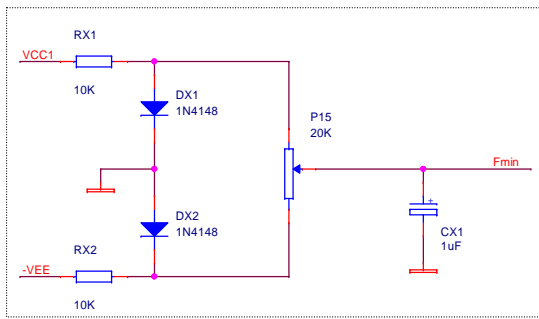
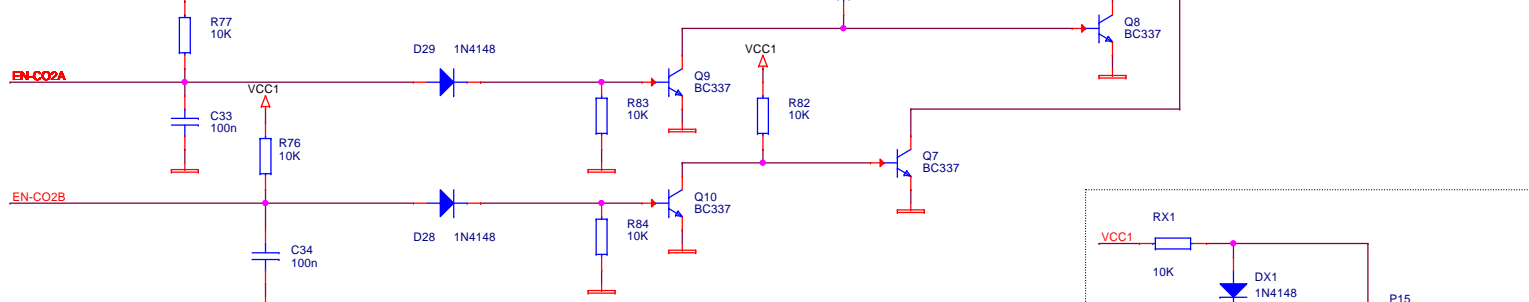
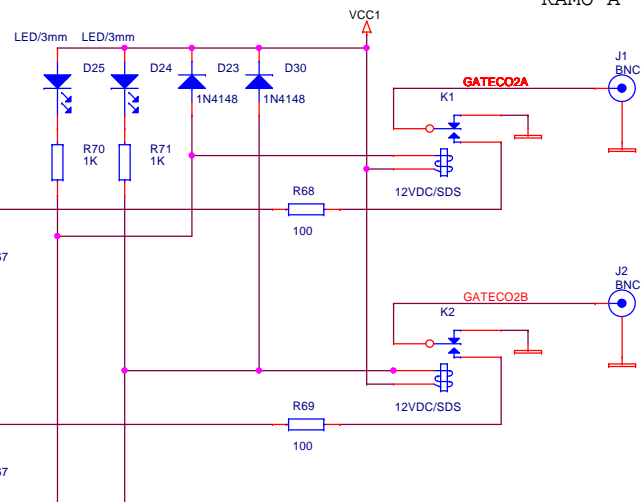


FREQUENZA



RAMO A



- Modifiche rispetto alla versione 2.1
- * Sostituire C40 = 47pF
 - * Sostituire R66 = 2K2
 - * Sostituire U17 e U18 con U21 = LM319
 - * Sostituire R72 = 4K7
 - * Sostituire R68, R69 = 100
 - * Montare RX3 = 220K
 - * Montare RX4 = 1K5
 - * Montare RX5 = 2K2
 - * Montare RX6 = 1M
 - * Montare RX7 = 4K7
 - * Montare QX1 = VN10K
 - * Eliminare C44
 - * Montare R62= 6K8 per frequenza 20KHz
 - * Montare R62= 2K49 per frequenza 50KHz

DS4
Via Giardini 32
24066 Pedrengo
BERGAMO
Italy

File	Document Number	Rev
	F-DUTY	2.2
Date: Wednesday, September 16, 2015	Sheet 1 of 1	