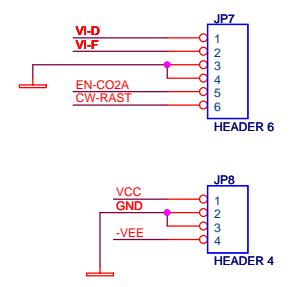
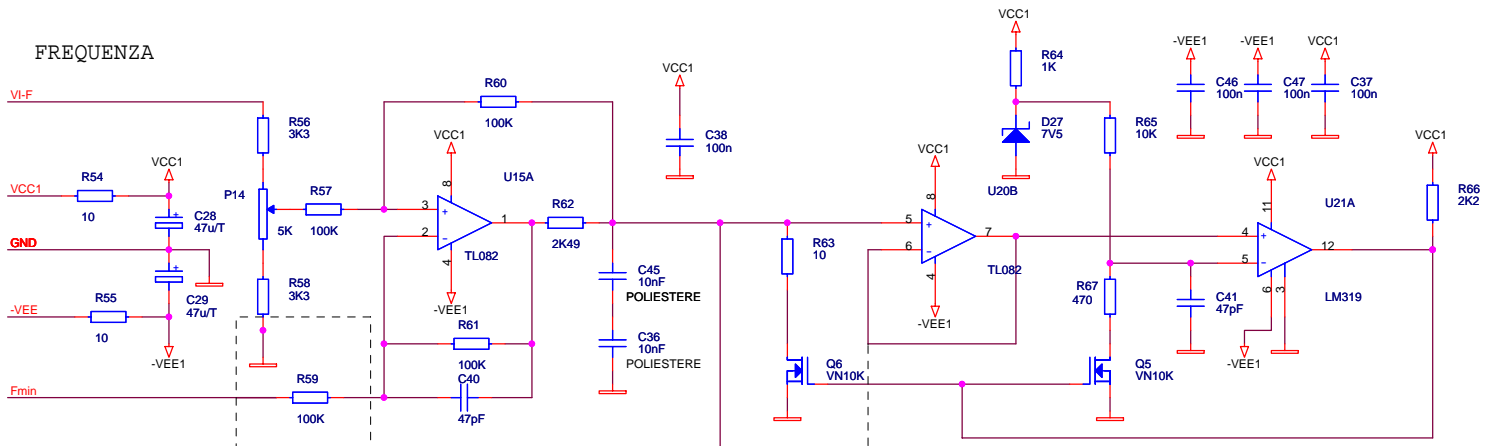
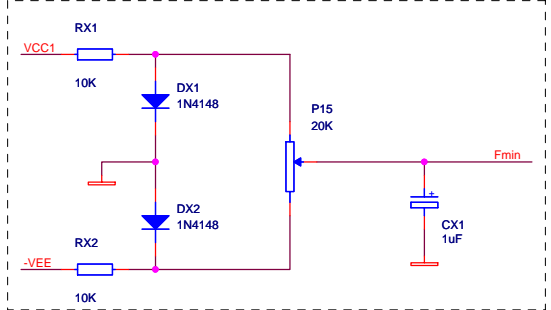
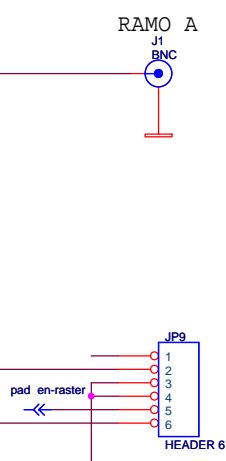
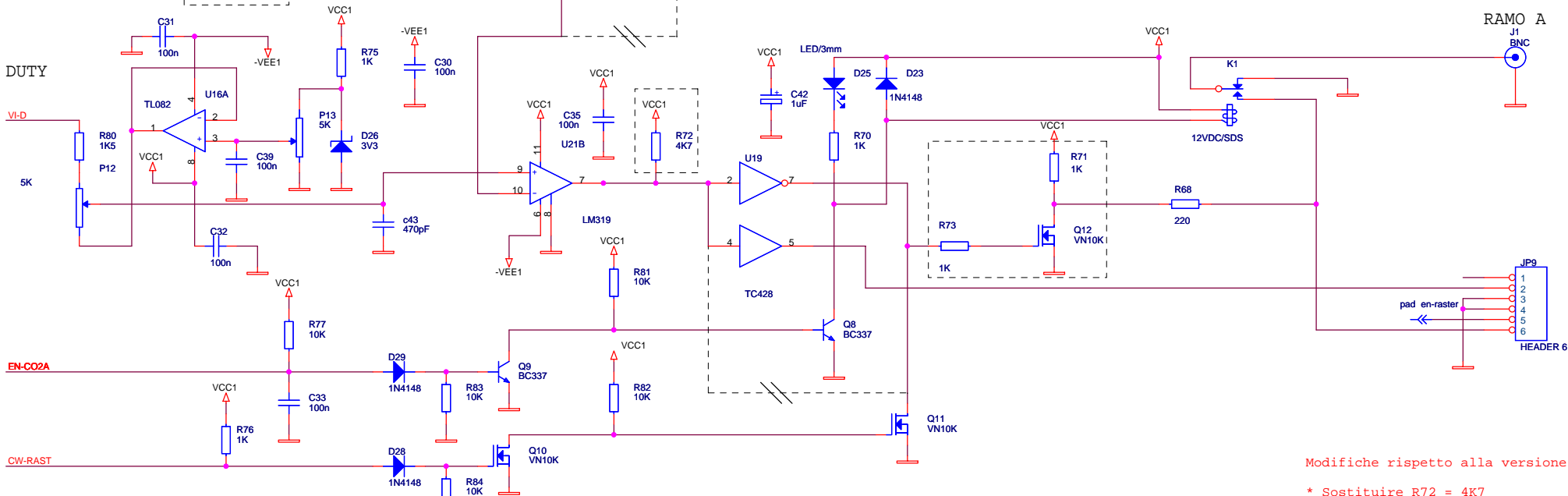


FREQUENZA



DUTY



Modifiche rispetto alla versione 2.1

- * Sostituire R72 = 4K7
- * Sostituire R66 = 2K2
- * Eliminare C44
- * Sostituire U17 e U18 con modulo LM319N
- * Tagliare la pista tra U17.2 e U18.2
- * Eseguire pista filata tra U17.2 e C45
- * Eseguire taglio pista tra Drain Q11 e R72
- * Montare transistor Q12 = VN10K
- * Montare R73 = 1K e R71 = 1K
- * Collegare Drain Q11 a U19.7

DS4 Via Giardini 32 24066 Pedrengo BERGAMO Italy		
Title		Rev 2.2/C
Document Number PWM-CO2 per FCL		Date: Tuesday, April 06, 2010
Sheet 1 of 1		Sheet 1 of 1