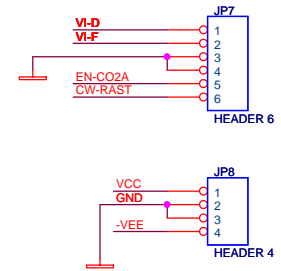
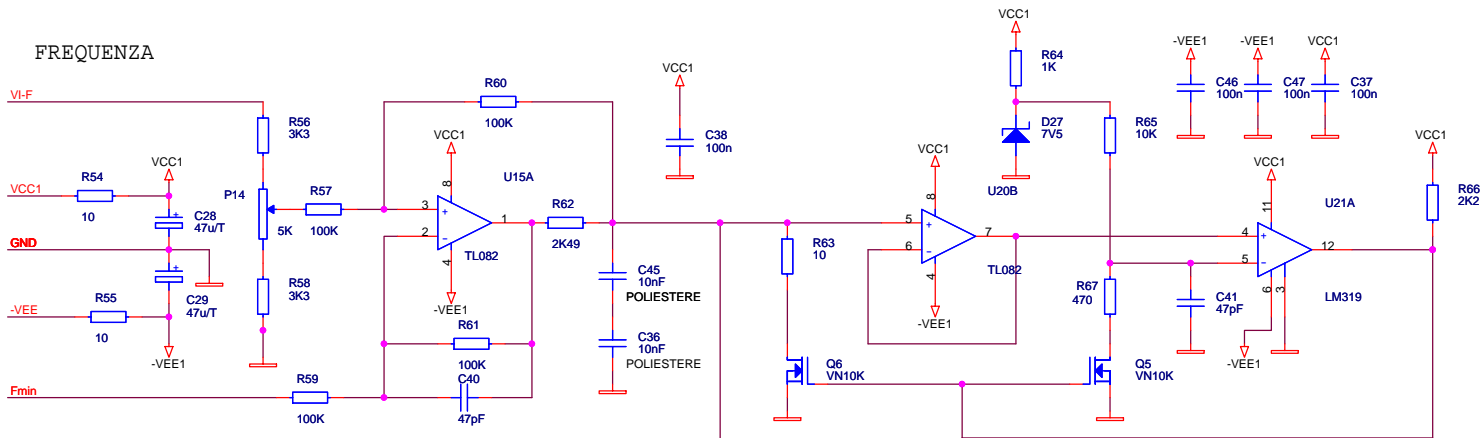
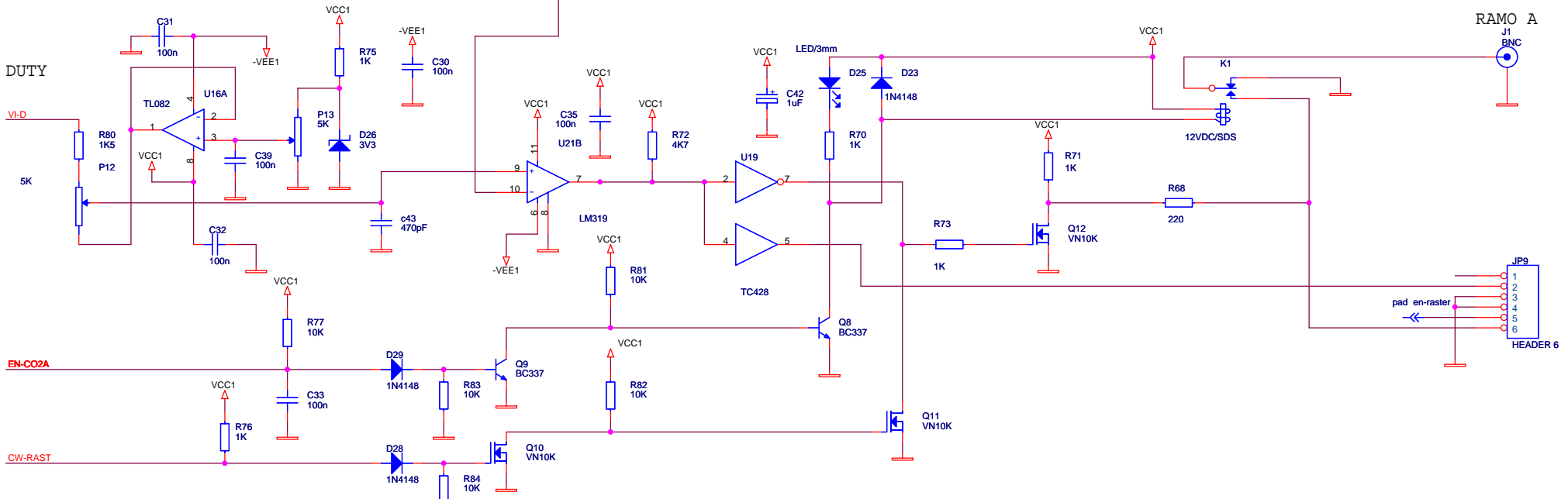


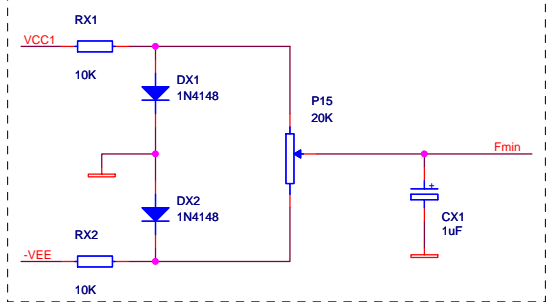
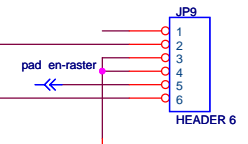
FREQUENZA



DUTY



RAMO A
J1 BNC



Modifiche rispetto alla versione 2.2/C

- * Sostituire R68 = 10
- * Sostituire R71 = 680

Modifica eseguita per adattare la scheda a CO2-INT e K250.

DS4 Via Giardini 32 24066 Pedrengo BERGAMO Italy		
Title		Rev
Document Number PWM-CO2		2.2/D
Date: Tuesday, April 06, 2010	Sheet	1 of 1