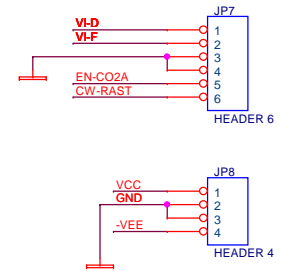
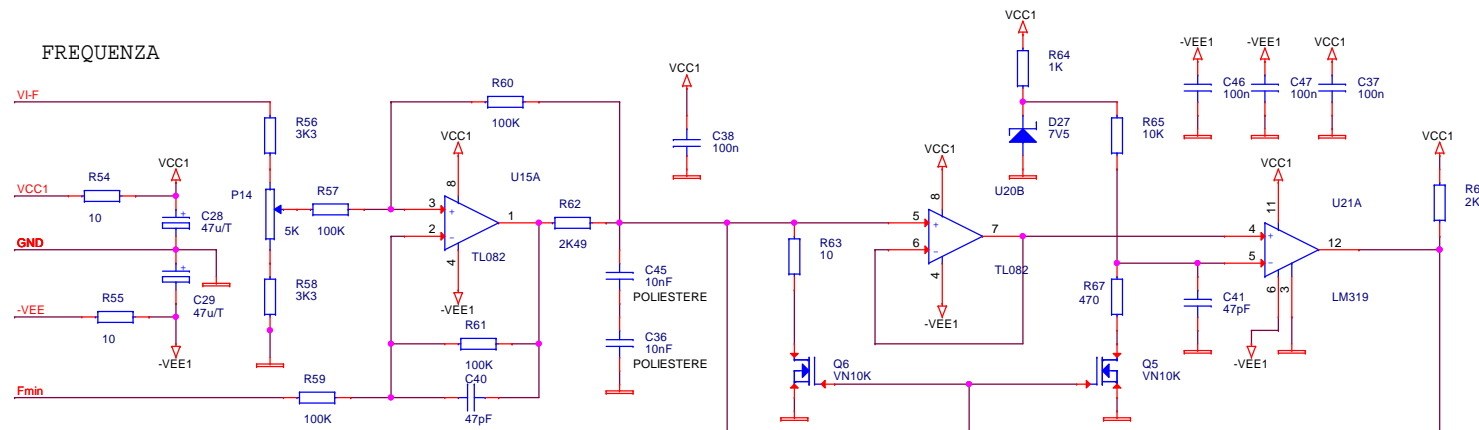
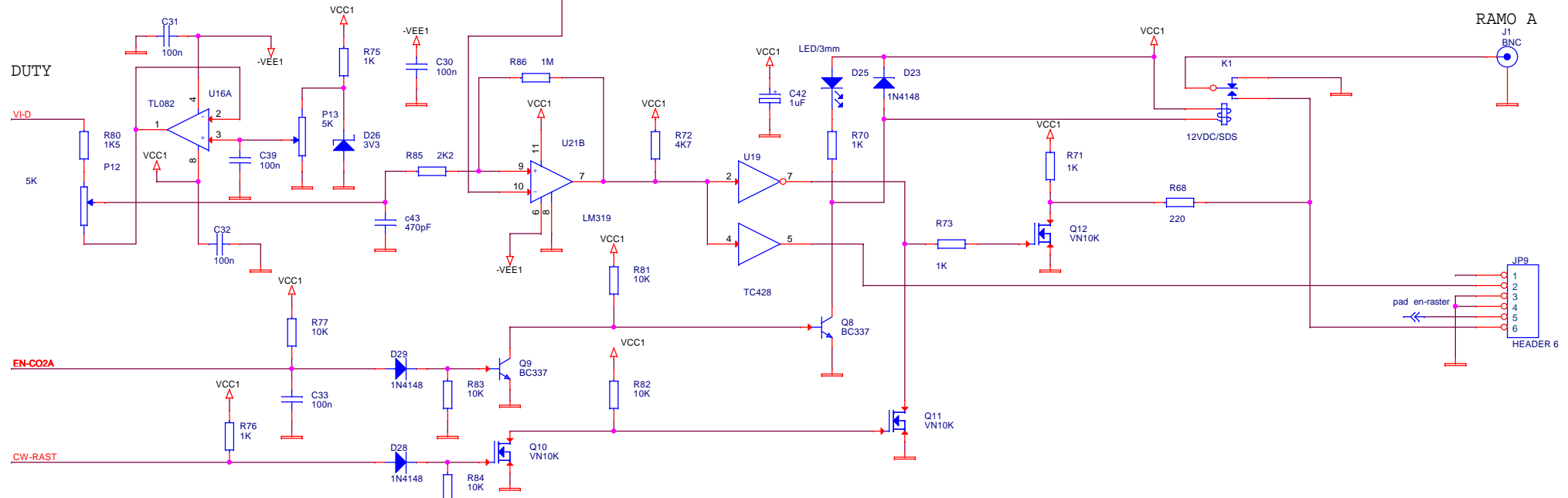


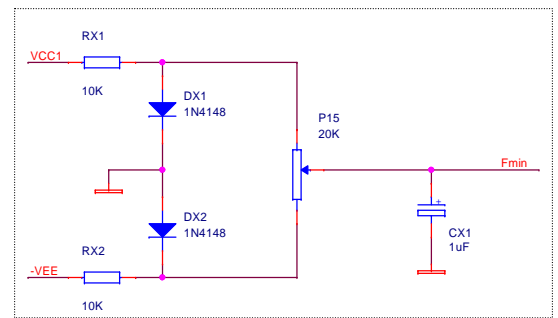
FREQUENZA



DUTY




RAMO A



Modifiche rispetto alla versione 2.2/D

- * Aggiunto R85 = 2K2
- * Aggiunto R86 = 1M

Modifica eseguita per introdurre isteresi sul circuito di generazione del segnale pwm

| | | |
|---|-------------------------------|--------------|
| DS4 Via Giardini 32 24066 Pedrengo BERGAMO Italy | | |
| Title | | Rev |
|  Document Number PWM-CO2 | | 2.2/E |
| Date: | Wednesday, September 10, 2014 | Sheet 1 of 1 |